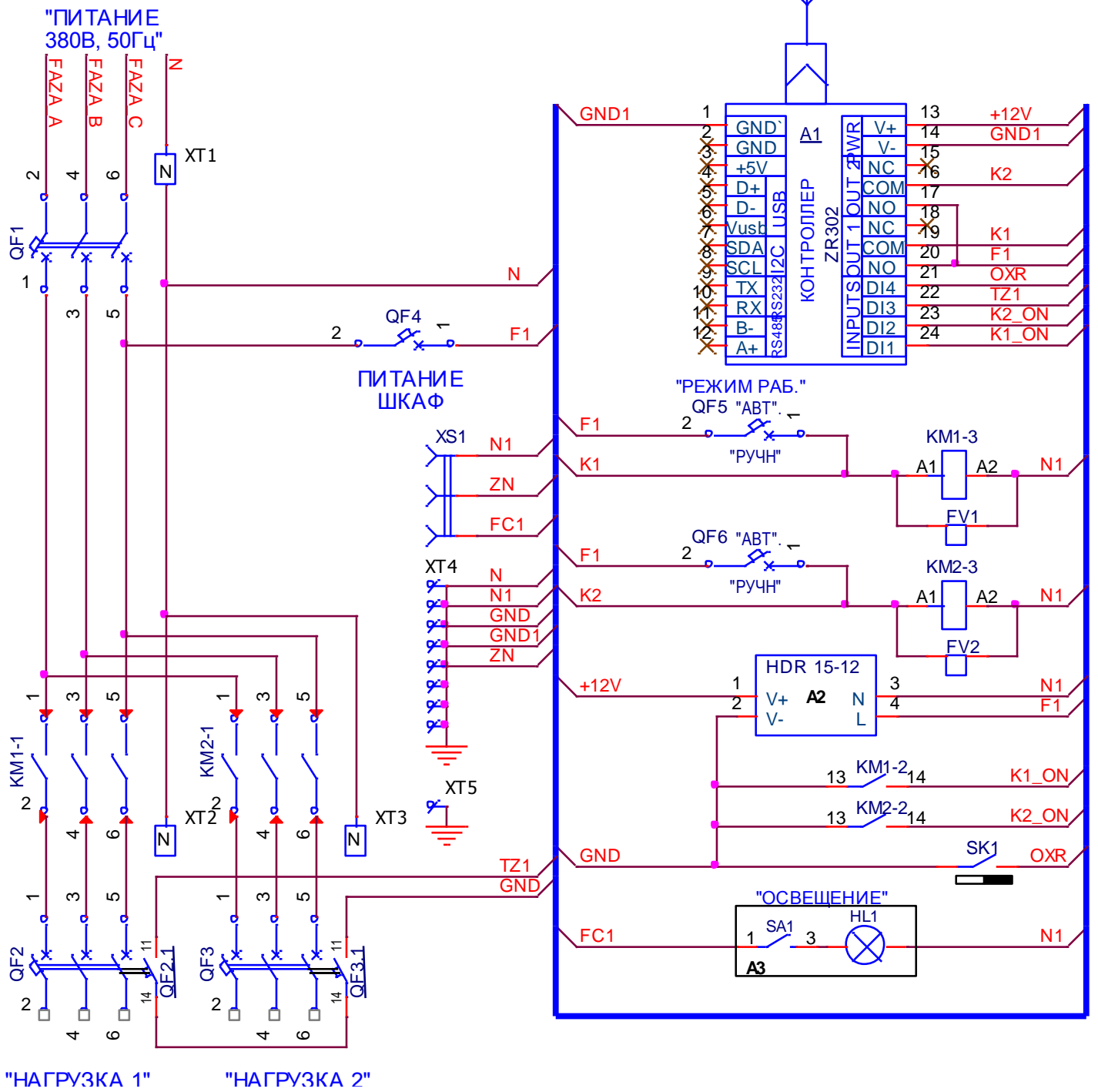


							Кол.	Примечание			
		Поз. обозн.	Наименование								
Перв. примен.		A1	Контроллер ZR302-R			1					
		A2	Источник питания HDR 15-12			1					
		A3	Светильник св/д PLED T5iPL 450FR 6W 6500K (450x22x36)			1					
			KM1 KM2	Пускатель электромагнитный ПМ12-100150 УХЛ4 В			2				
Справ. №		FV1 FV2	Ограничитель перенапряжений ОПН-173			2					
		NL1	Греющий кабель GWS 40-2			1	SRL-40-2				
		SK1	Извещатель охранный ИО102 -2 в комплекте			1					
		QF1	Выключатель автоматический ВА88-33 3P 160А х-ка С			1					
		QF2 QF3	Выключатель автоматический ВА47-100 3P 100А х-ка С			2					
		QF2.1 QF3.1	Контакт состояния КСВ47			2					
		QF4	Выключатель автоматический ВА47-29 1P 3А х-ка С			1					
		QF5 QF6	Выключатель автоматический ВА47-29 1P 20А х-ка С			2					
		SX1	Розетка PAp10-3-ОП с/з на DIN-рейку			1					
		XT1-XT3	Зажим клеммный ЗНИ-35 синий			3					
		XT3	Шина нулевая на DIN-изоляторе ШНИ-6x9-10-Д-С IEK			1					
Подп.		XT4	Болт М6x30			1					
			Ящик ЩМП-3 IP-54			1					
Инв.№д											
			Клемма вводная с винтовым зажимом AL/CU 16-50 мм2 TDM			8	Опционально				
Взам.№											
Подп.											
Инв.№ п	Из	Лст	№ докум.	Подп.	Дат.	ВГЛА. 468314. *** ПЭЗ ШКАФ УПРАВЛЕНИЯ ОСВЕЩЕНИЕМ СПЕКТР 2/100А/3Пх2-380 <i>Перечень элементов</i>					
	Разраб.		Пузанков						Лит.	Лист	Листов
	Пров.		Шоя							1	1
	Т.Конт.								ООО		
	Н.Конт.								Радиоавтоматика		
Утв.											



"НАГРУЗКА 1"

"НАГРУЗКА 2"