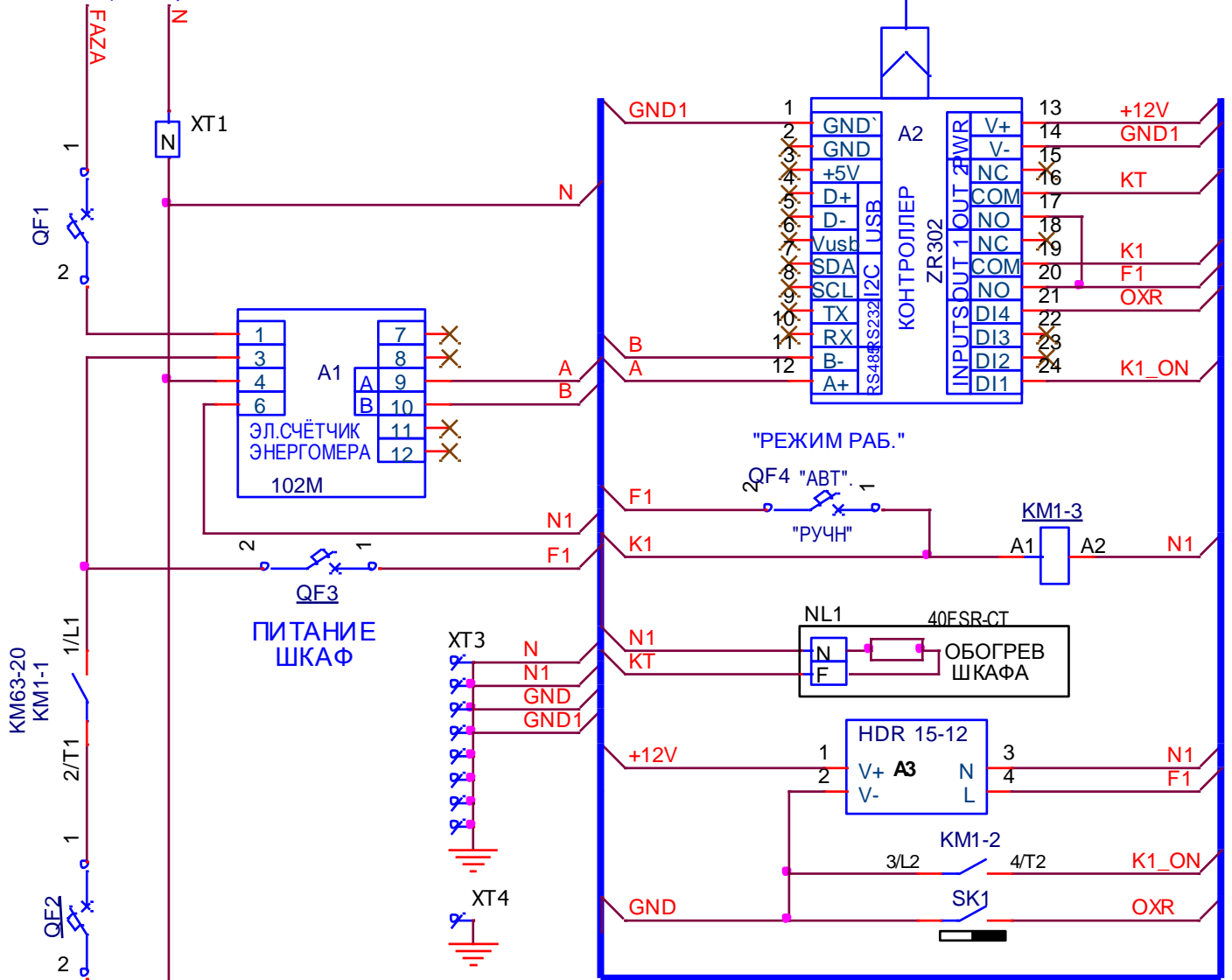


"ПИТАНИЕ
220В, 50Гц"



"НАГРУЗКА"

ШУО СПЕКТР 1/63А/1Пх1-МТ-220

