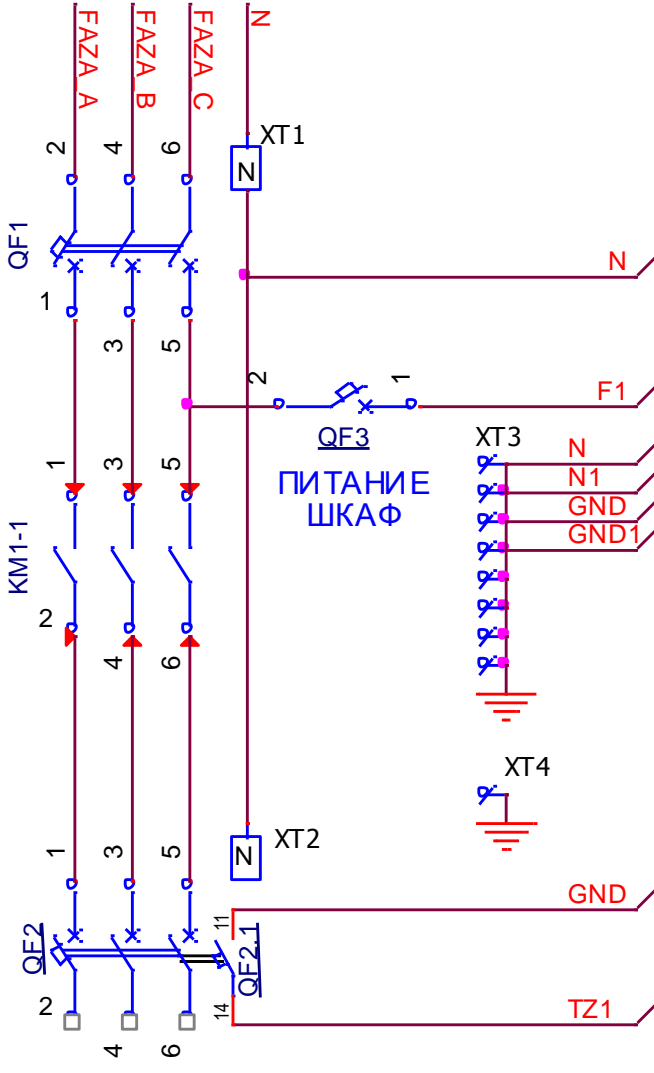


					<i>Кол.</i>	<i>Примечание</i>			
		<i>Поз. обозн.</i>	<i>Наименование</i>						
<i>Перв. примен.</i>		A1	Контроллер ZR302-R		1				
		A2	Источник питания HDR 15-12		1				
		KM1	Пускатель электромагнитный ПМ12-010100 УХЛ4 В		1				
		FV1	Ограничитель перенапряжений ОПН-113		1				
<i>Справ. №</i>									
		SK1	Извещатель охранный ИО102-2 в комплекте		1				
		QF1	Выключатель автоматический ВА47-29 3P 16А х-ка С		1				
		QF2	Выключатель автоматический ВА47-29 3P 10А х-ка С		1				
		QF2.1	Контакт состояния КСВ47		1				
		QF3	Выключатель автоматический ВА47-29 1P 3А х-ка С		1				
		QF4	Выключатель автоматический ВА47-29 1P 20А х-ка С		1				
	XT1, XT2	Зажим клеммный ЗНИ-16 синий		2					
	XT3	Шина нулевая на DIN-изоляторе ШНИ-6х9-10-Д-С ИЕК		1					
<i>Подп.</i>		XT4	Болт М6х30		1				
			Ящик ЩМП-4.4.1 IP-54		1				
<i>Инь.№д</i>									
<i>Взам.№</i>									
<i>Подп.</i>									
<i>Инь.№ п</i>	<i>Из</i>	<i>Лст</i>	<i>№ докум.</i>	<i>Подп.</i>	<i>Дат.</i>	<b>ВГЛА. 468314. *** ПЭЗ</b>  <b>ШКАФ УПРАВЛЕНИЯ ОСВЕЩЕНИЕМ СПЕКТР 1/10А/3Пх1-380</b>  <i>Перечень элементов</i>			
	<i>Разраб.</i>		Пузанков				<i>Лит.</i>	<i>Лист</i>	<i>Листов</i>
	<i>Пров.</i>		Шоя					1	1
	<i>Т.Конт.</i>						ООО		
	<i>Н.Конт.</i>						Радиоавтоматика		
	<i>Утв.</i>								

"ПИТАНИЕ  
380В, 50Гц"



"НАГРУЗКА"

