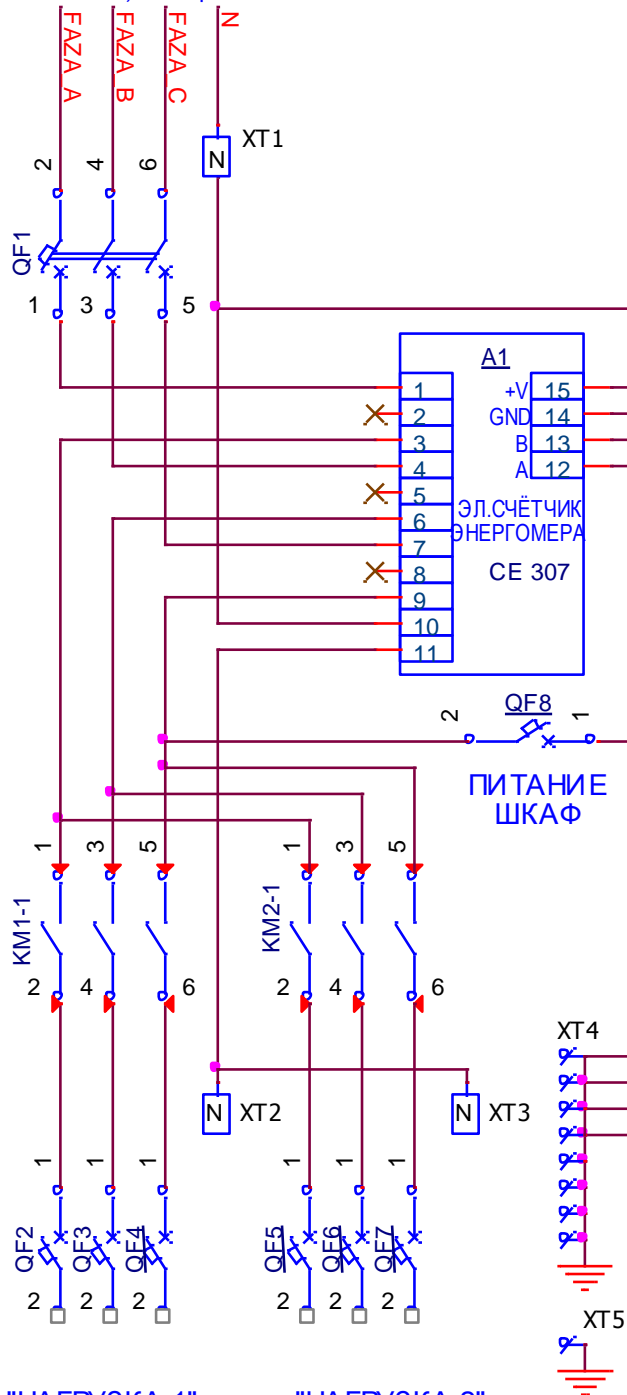


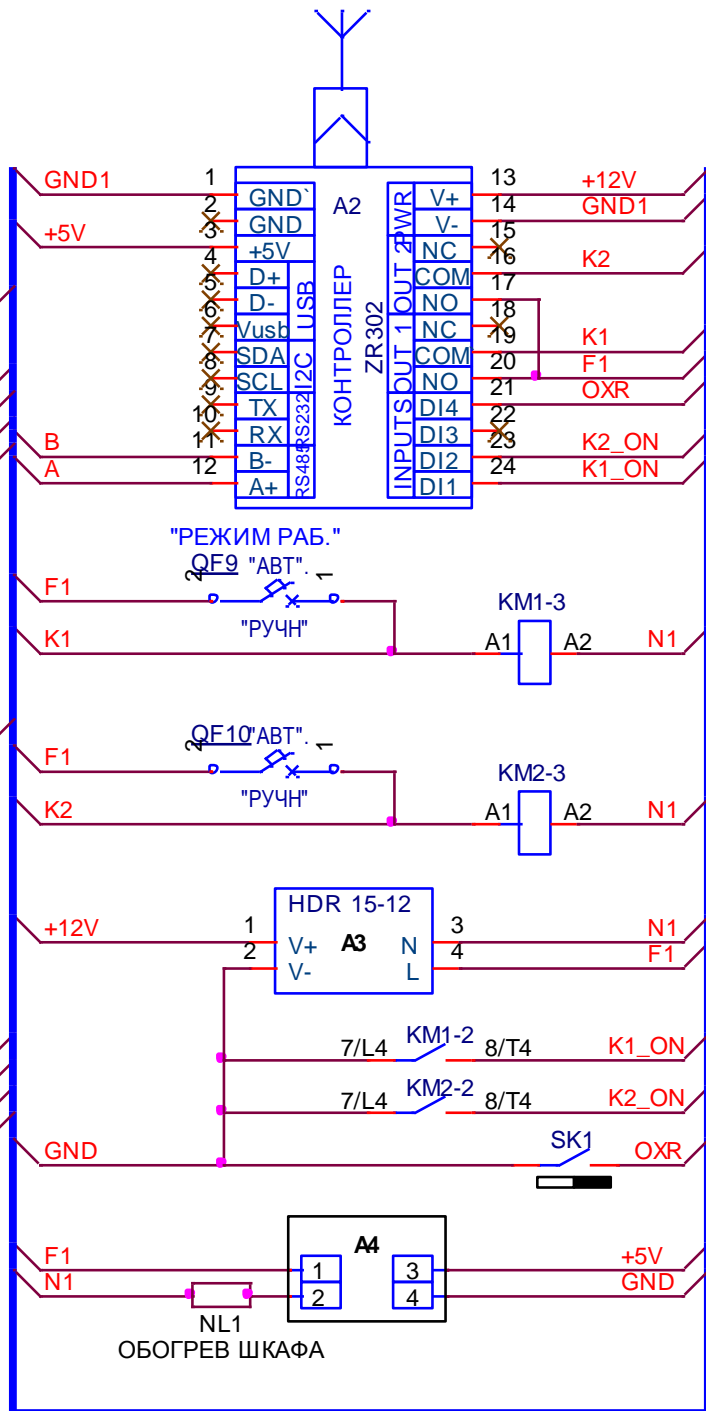
Перв. примен.	Поз. обозн.	Наименование	Кол.	Примечание				
	A1	Счетчик электроэнергии СЕ307 R33.146.OA.N	1					
	A2	Контроллер ZR302-R	1					
	A3	Источник питания HDR 15-12						
	A4	Реле твердотельное SSR-10DA	1					
	KM1, KM2	Контактор KM63-40 (IEK)	2					
Справ. №	NL1	Греющий кабель GWS 40-2	1	SRL-40-2				
	QF1	Выключатель автоматический ВА47-100 3P 80А х-ка С	1					
	QF2-QF7	Выключатель автоматический ВА4729 1P 63А х-ка С	6					
	QF8	Выключатель автоматический ВА47-29 1P 3А х-ка С	1					
	QF9 QF10	Выключатель автоматический ВА47-29 1P 20А х-ка С	2					
	SK1	Извещатель охранный ИО102-2 в комплекте	1					
	XT1 - XT3	Зажим клеммный ЗНИ-16 синий	3					
	XT4	Шина нулевая на DIN-изоляторе ШНИ-6х9-10-Д-С IEK	1					
	XT5	Болт М6х30	1					
Подп.		Ящик ЩМП-2 IP-54	1					
Инва.№д								
Взам.№								
Подп.								
Инва.№ п	<i>Из</i>	<i>Лст</i>	<i>№ докум.</i>	<i>Подп.</i>	ВГЛА. 468314. *** ПЭЗ ШКАФ УПРАВЛЕНИЯ ОСВЕЩЕНИЕМ СПЕКТР 2/63А/1Пх6-380 <i>Перечень элементов</i>	<i>Лит.</i>	<i>Лист</i>	<i>Листов</i>
	<i>Разраб.</i>		Пузанков				1	1
	<i>Пров.</i>		Шоя					
	<i>Т.Конт.</i>							
	<i>Н.Конт.</i>							
<i>Утв.</i>								
						ООО Радиоавтоматика		

"ПИТАНИЕ
380В, 50Гц"



"НАГРУЗКА 1"

"НАГРУЗКА 2"



ОБОГРЕВ ШКАФА