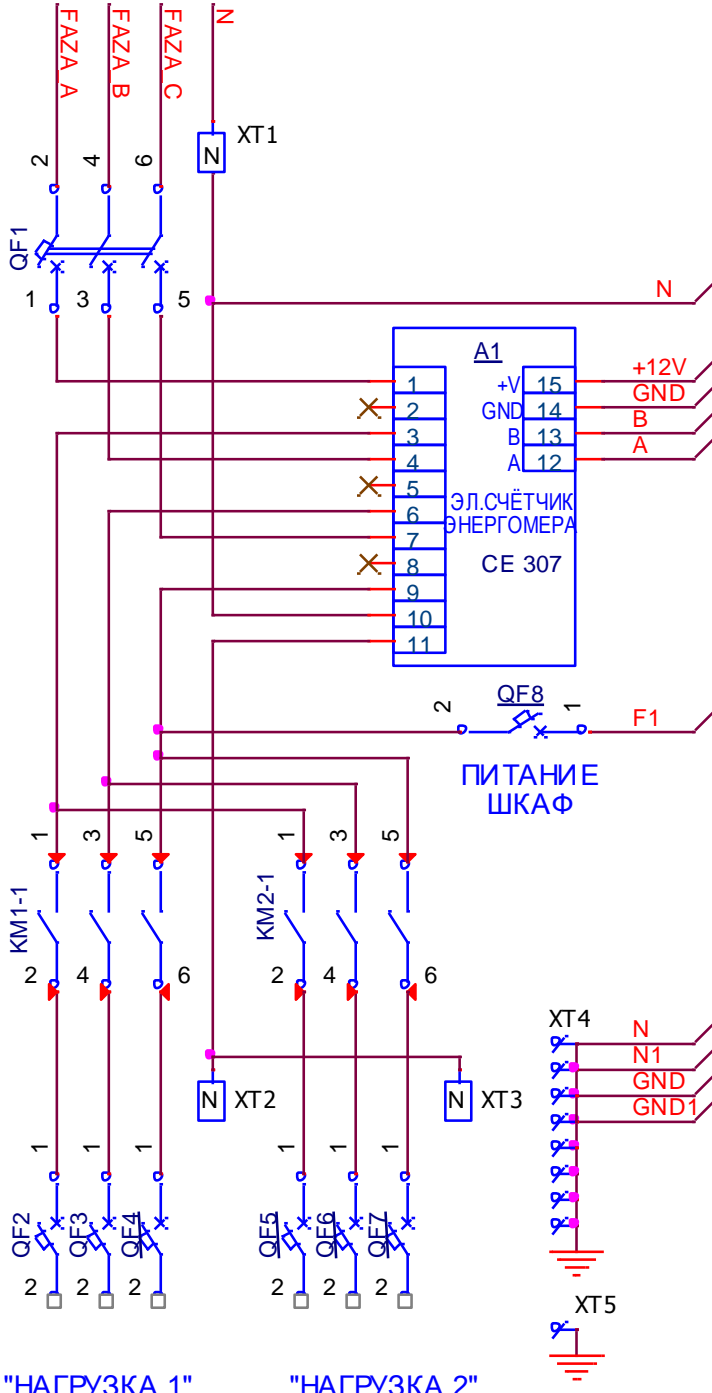


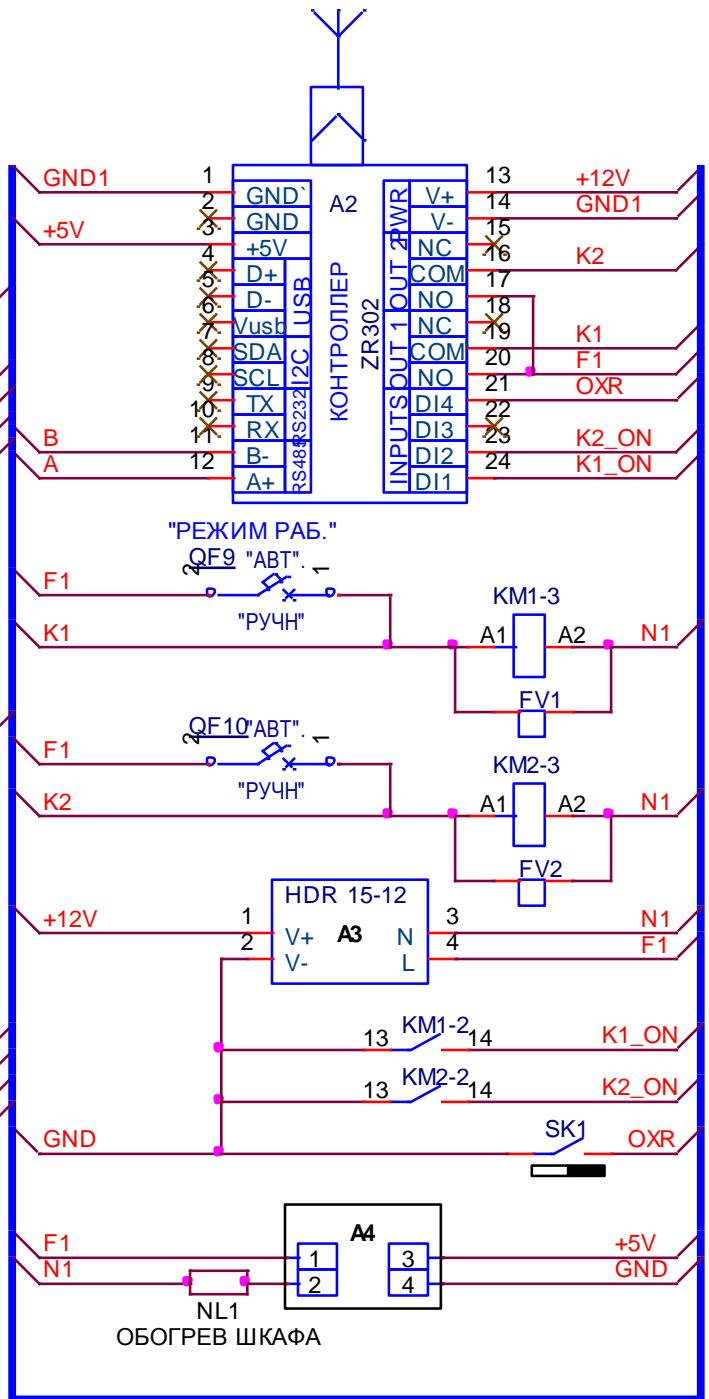
					Кол.	Примечание					
		Поз. обозн.	Наименование								
Перв. примен.		A1	Счетчик электроэнергии СЕ307 R33.146.OA.N		1						
		A2	Контроллер ZR302-R		1						
		A3	Источник питания HDR 15-12								
		A4	Реле твердотельное SSR-10DA		1						
		KM1, KM2	Пускатель электромагнитный ПМ12-025100 УХЛ4 В		2						
		FV1, FV2	Ограничитель перенапряжений ОПН-123		2						
Справ. №		NL1	Греющий кабель GWS 40-2		1	SRL-40-2					
		QF1	Выключатель автоматический ВА47-29 3P 63А х-ка С		1						
		QF2-QF7	Выключатель автоматический ВА4729 1P 40А х-ка С		6						
		QF8	Выключатель автоматический ВА47-29 1P 3А х-ка С		1						
		QF9 QF10	Выключатель автоматический ВА47-29 1P 20А х-ка С		2						
		SK1	Извещатель охранный ИО102-2 в комплекте		1						
		XT1 - XT3	Зажим клеммный ЗНИ-16 синий		3						
		XT4	Шина нулевая на DIN-изоляторе ШНИ-6х9-10-Д-С ИЕК		1						
		XT5	Болт М6х30		1						
Подп.			Ящик ЩМП-2 IP-54		1						
Инва.№д											
Взам.№											
Подп.											
Инва.№ п	Из	Лст	№ докум.	Подп.	Дат.	ВГЛА. 468314. *** ПЭЗ ШКАФ УПРАВЛЕНИЯ ОСВЕЩЕНИЕМ СПЕКТР 2/40А/1Пх6-380 Перечень элементов					
	Разраб.	Пузанков							Лит.	Лист	Листов
	Пров.	Шоя								1	1
	Т.Конт.								ООО		
	Н.Конт.								Радиоавтоматика		
Утв.											

"ПИТАНИЕ
380В, 50Гц"



"НАГРУЗКА 1"

"НАГРУЗКА 2"



ОБОГРЕВ ШКАФА