

<i>Перв. примен.</i>	<i>Поз. обозн.</i>	<i>Наименование</i>	<i>Кол.</i>	<i>Примечание</i>					
	A1	Контроллер ZR302-R	1						
	A2	Источник питания HDR 15-12	1						
	KM1	Контактор модульный KM63-40M AC/DC	1						
	<i>Справ. №</i>								
		SK1	Извещатель охранный ИО102-2 в комплекте	1					
		QF1	Выключатель автоматический ВА47-29 3P 63A х-ка C	1					
		QF2	Выключатель автоматический ВА47-29 3P 63A х-ка C	1					
		QF2.1	Контакт состояния KCB47	1					
		QF3	Выключатель автоматический ВА47-29 1P 3A х-ка C	1					
		QF4	Выключатель автоматический ВА47-29 1P 20A х-ка C	1					
	<i>Подп.</i>								
		XT1, XT2	Зажим клеммный ЗНИ-16 синий	2					
		XT3	Шина нулевая на DIN-изоляторе ШНИ-6x9-10-Д-С IEK	1					
		XT4	Болт М6x30	1					
<i>Инва. № д</i>									
		Ящик ЩМП-4.4.1 IP-54	1						
<i>Взам. №</i>									
<i>Подп.</i>									
<i>Инва. № п</i>			ВГЛА. 468314. *** ПЭЗ						
	<i>Из</i>	<i>Лст</i>			<i>№ докум.</i>	<i>Подп.</i>	<i>Дат.</i>		
	Разраб.				Пузанков				
	Пров.				Шоя				
	Т.Конт.								

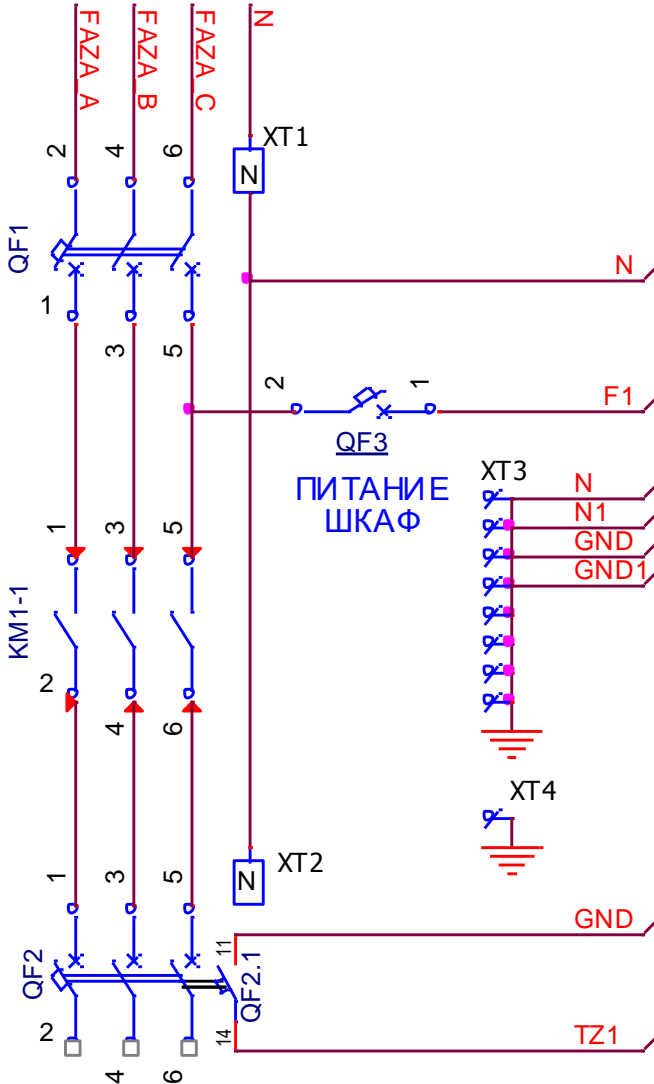
**ШКАФ УПРАВЛЕНИЯ
ОСВЕЩЕНИЕМ
СПЕКТР 1/63А/3Пх1-380**

Перечень элементов

<i>Лит.</i>	<i>Лист</i>	<i>Листов</i>
	1	1

ООО
Радиоавтоматика

"ПИТАНИЕ
380В, 50Гц"



"НАГРУЗКА"

