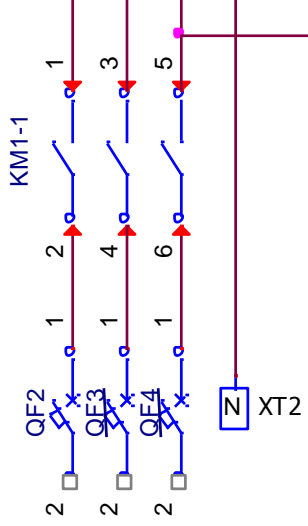
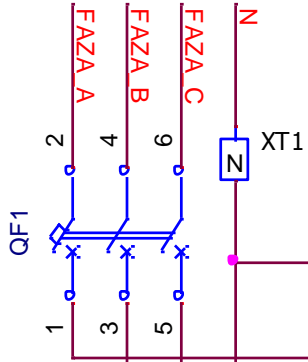


Поз. обозн.	Наименование				Кол.	Примечание
	Кол.	Примечание				
A1	Счетчик электроэнергии СЕ307 R33.146.ОА.N				1	
A2	Контроллер ZR302-R				1	
A3	Источник питания HDR 15-12				1	
KM1	Контактор модульный KM63-40M AC/DC				1	
NL1	Греющий кабель GWS 40-2				1	SRL-40-2
SK1	Извещатель охранный ИО102 -2 в комплекте				1	
QF1	Выключатель автоматический ВА47-29 3P 80А х-ка С				1	
QF2-QF4	Выключатель автоматический ВА47-29 1P 63А х-ка С				3	
QF5	Выключатель автоматический ВА47-29 1P 3А х-ка С				1	
QF6	Выключатель автоматический ВА47-29 1P 20А х-ка С				1	
XT1, XT2	Зажим клеммный ЗНИ-16 синий				2	
XT3	Шина нулевая на DIN-изоляторе ШНИ-6х9-10-Д-С ПЕК				1	
XT4	Болт М6х30				1	
	Ящик ЩМП 4.4.1 IP-54				1	

Изд.	Лист	№ докум.	Подп.	Дат.	<b>ВГЛА. 468314. *** ПЭЗ</b> <b>ШКАФ УПРАВЛЕНИЯ ОСВЕЩЕНИЕМ</b> <b>СПЕКТР 1/63А/1Пх3-МТ-380</b> <i>Перечень элементов</i>			Лит.	Лист	Листов
Разраб.		Пузанков			ООО Радиоавтоматика					
Пров.		Шоя								
Т.Конт.										
Н.Конт.										
Утв.										

"ПИТАНИЕ  
380В, 50Гц"



"НАГРУЗКА"

