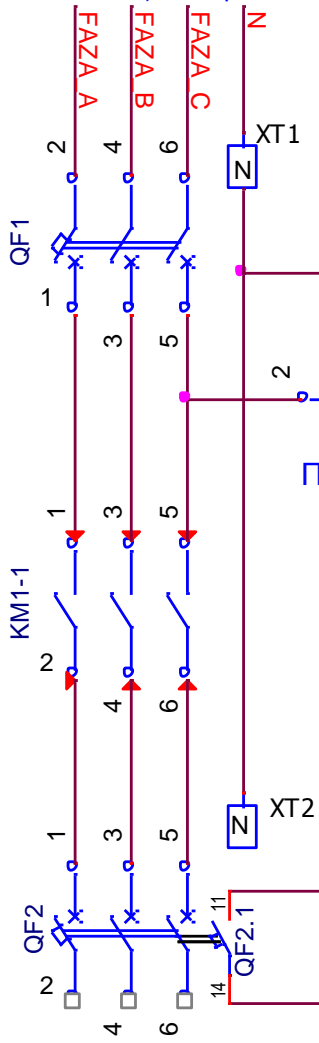
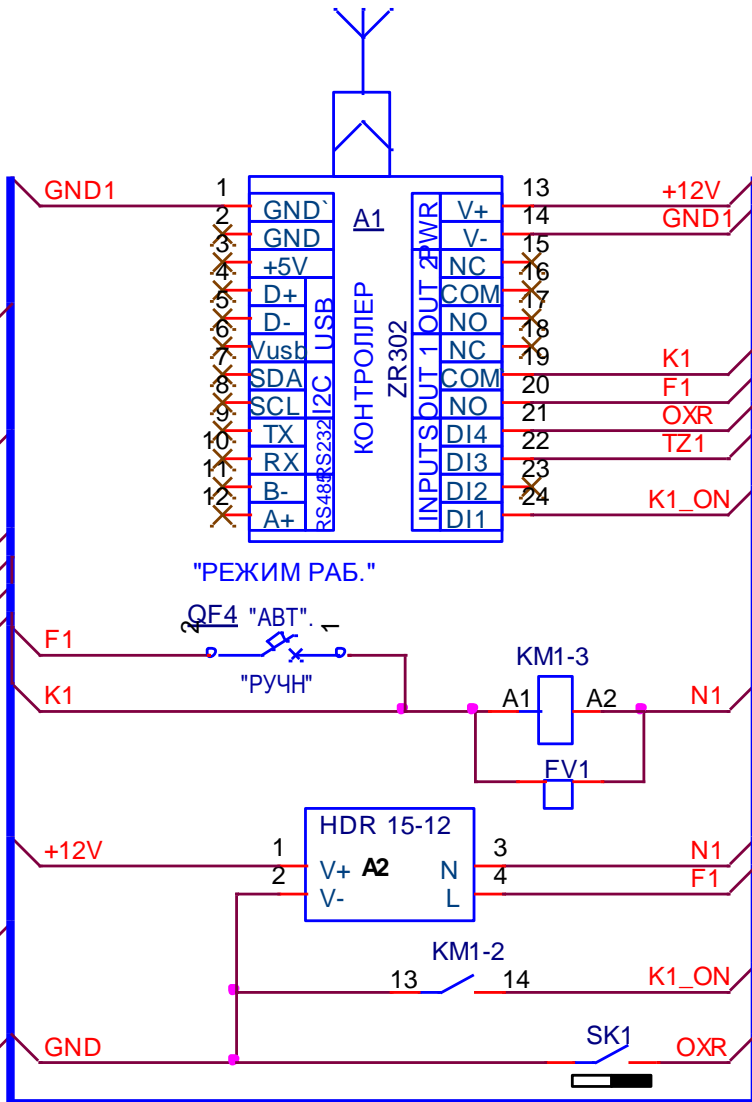


Поз. обозн.	Наименование				Кол.	Примечание				
							A1	Контроллер ZR302-R		
A2	Источник питания HDR 15-12				1					
KM1	Пускатель электромагнитный ПМ12-040100 УХЛ4 В				1					
FV1	Ограничитель перенапряжений ОПН-123				1					
SK1	Извещатель охранный ИО102-2 в комплекте				1					
QF1	Выключатель автоматический ВА47-29 3P 63А х-ка С				1					
QF2	Выключатель автоматический ВА47-29 3P 40А х-ка С				1					
QF2.1	Контакт состояния КСВ47				1					
QF3	Выключатель автоматический ВА47-29 1P 3А х-ка С				1					
QF4	Выключатель автоматический ВА47-29 1P 20А х-ка С				1					
XT1, XT2	Зажим клеммный ЗНИ-16 синий				2					
XT3	Шина нулевая на DIN-изоляторе ШНИ-6x9-10-Д-С ИЕК				1					
XT4	Болт М6x30				1					
	Ящик ЩМП-4.4.1 IP-54				1					
					<b>ВГЛ.А. 468314. *** ПЭЗ</b>					
<i>Из</i>		<i>Лст</i>		<i>№ докум.</i>	<i>Подп.</i>	<i>Дат.</i>				
<i>Разраб.</i>		Пузанков					<i>Лит.</i>		<i>Лист</i>	<i>Листов</i>
<i>Пров.</i>		Шоя							<i>1</i>	<i>1</i>
<i>Т.Конт.</i>							ООО Радиоавтоматика			
<i>Н.Конт.</i>										
<i>Утв.</i>										
<b>ШКАФ УПРАВЛЕНИЯ ОСВЕЩЕНИЕМ СПЕКТР 1/40А/3Пх1-380</b>										
<i>Перечень элементов</i>										

"ПИТАНИЕ  
380В, 50Гц"



ПИТАНИЕ  
ШКАФ



"РЕЖИМ РАБ."

QF4 "АВТ".

"РУЧН"

"НАГРУЗКА"