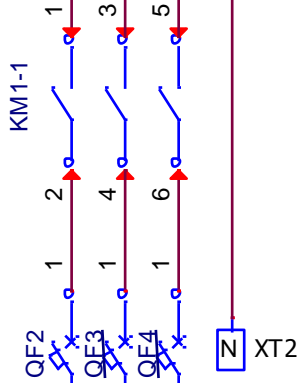
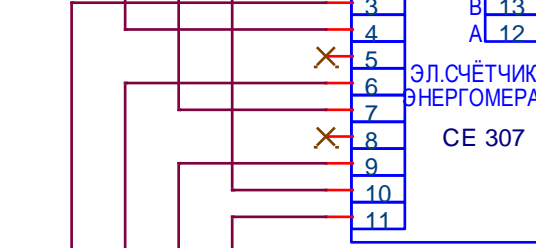
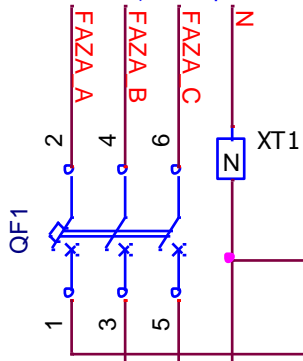


		<i>Поз. обозн.</i>	<i>Наименование</i>			<i>Кол.</i>	<i>Примечание</i>					
<i>Перв. примен.</i>		A1	Счетчик электроэнергии СЕ307 R33.146.OA.N			1						
		A2	Контроллер ZR302-R			1						
		A3	Источник питания HDR 15-12			1						
		KM1	Пускатель электромагнитный ПМ12-025100 УХЛ4 В			1						
		FV1	Ограничитель перенапряжений ОПН-123			1						
<i>Справ. №</i>		NL1	Греющий кабель GWS 40-2			1	SRL-40-2					
		SK1	Извещатель охранный ИО102 -2 в комплекте			1						
		QF1	Выключатель автоматический ВА47-29 3P 40А х-ка С			1						
		QF2-QF4	Выключатель автоматический ВА47-29 3P 25А х-ка С			3						
		QF5	Выключатель автоматический ВА47-29 1P 3А х-ка С			1						
		QF6	Выключатель автоматический ВА47-29 1P 20А х-ка С			1						
<i>Подп.</i>		XT1, XT2	Зажим клеммный ЗНИ-16 синий			2						
		XT3	Шина нулевая на DIN-изоляторе ШНИ-6x9-10-Д-С IEK			1						
		XT4	Болт М6x30			1						
			Ящик ЩМП 4.4.1 IP-54			1						
<i>Инва.№д</i>												
<i>Взам.№</i>												
<i>Подп.</i>												
<i>Инва.№ п</i>	<i>Из</i>	<i>Лст</i>	<i>№ докум.</i>	<i>Подп.</i>	<i>Дат.</i>	<b>ВГЛА. 468314. *** ПЭЗ</b>  <b>ШКАФ УПРАВЛЕНИЯ ОСВЕЩЕНИЕМ СПЕКТР 1/25А/1Пх3-МТ-380</b>  <i>Перечень элементов</i>						
	<i>Разраб.</i>	Пузанков								<i>Лит.</i>	<i>Лист</i>	<i>Листов</i>
	<i>Пров.</i>	Шоя									1	1
	<i>Т.Конт.</i>									ООО <i>Радиоавтоматика</i>		
	<i>Н.Конт.</i>											
	<i>Утв.</i>											

"ПИТАНИЕ  
380В, 50Гц"



"НАГРУЗКА"

