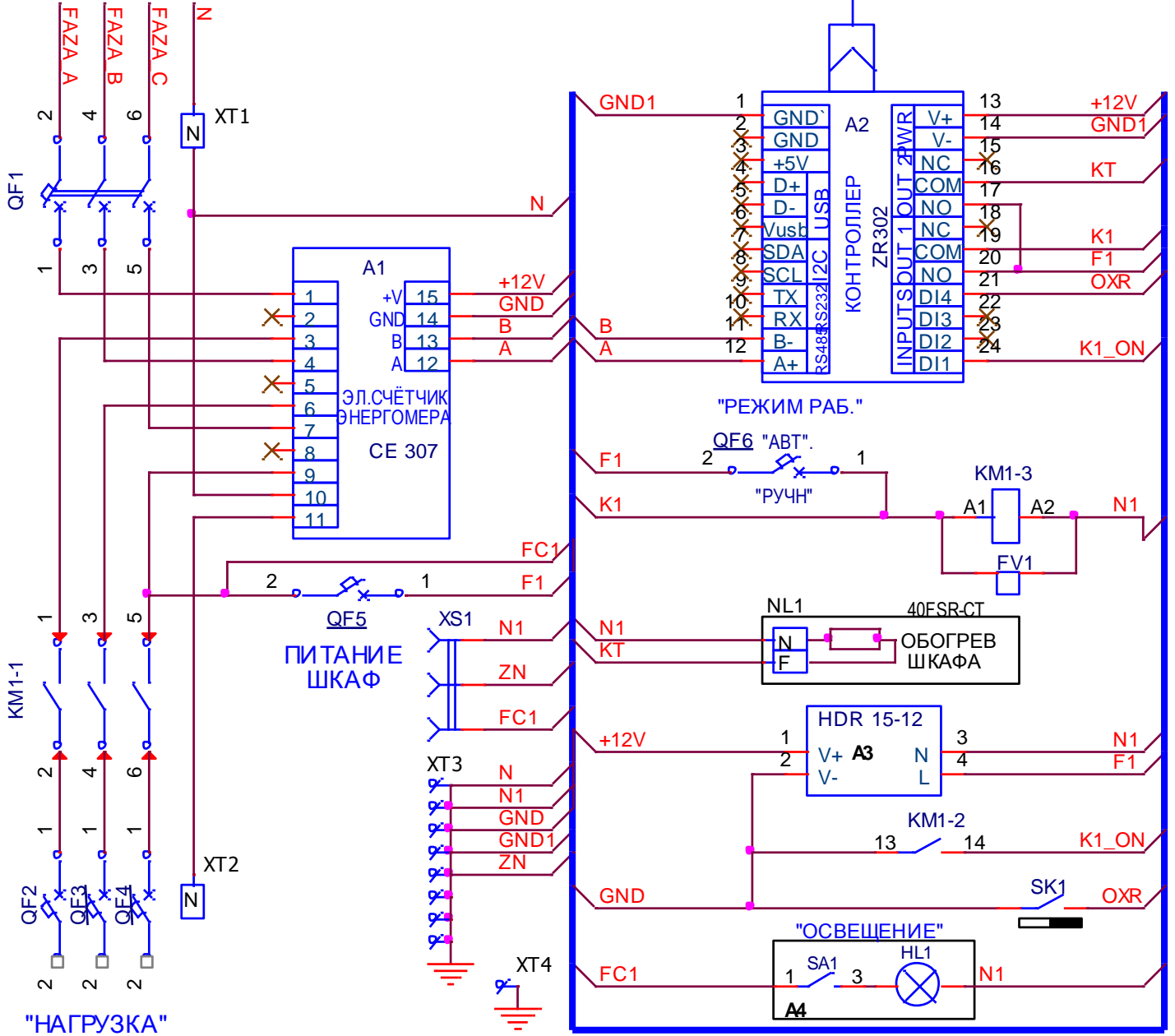


							Кол.	Примечание			
		Поз. обозн.	Наименование								
Перв. примен.		A1	Счетчик электроэнергии СЕ307 R33.146.OA.N			1					
		A2	Контроллер ZR302-R			1					
		A3	Источник питания HDR 15-12			1					
		A4	Светильник св/д PLED T5iPL 450FR 6W 6500K (450x22x36)			1					
		KM1	Пускатель электромагнитный ПМ12-100150 УХЛ4 В			1					
		FV1	Ограничитель перенапряжений ОПН-173			1					
	Справ. №		NL1	Греющий кабель GWS 40-2			1	SRL-40-2			
		SK1	Извещатель охранный ИО102 -2 в комплекте			1					
		QF1	Выключатель автоматический ВА47-100 3P 125А х-ка С			1					
		QF2- QF4	Выключатель автоматический ВА47-100 1P 100А х-ка С			3					
		QF5	Выключатель автоматический ВА47-29 1P 3А х-ка С			1					
		QF6	Выключатель автоматический ВА47-29 1P 20А х-ка С			1					
		SX1	Розетка РАр10-3-ОП с/з на DIN-рейку			1					
		XT1, XT2	Зажим клеммный ЗНИ-35 синий			2					
	XT3	Шина нулевая на DIN-изоляторе ШНИ-6x9-10-Д-С IEK			1						
Подп.		XT4	Болт М6x30			1					
			Ящик ЩМП-3 IP-54			1					
Инв. №д											
			Клемма вводная с винтовым зажимом AL/CU 16-50 мм2 TDM			8	Опционально				
Взам. №											
Подп.											
Инв. № п	Из	Лст	№ докум.	Подп.	Дат.	ВГЛА. 468314. *** ПЭЗ ШКАФ УПРАВЛЕНИЯ ОСВЕЩЕНИЕМ СПЕКТР 1/100А/1Пх3-МТ-380 <i>Перечень элементов</i>					
	Разраб.		Пузанков						Лит.	Лист	Листов
	Пров.		Шоя							1	1
	Т.Конт.								ООО		
	Утв.								Радиоавтоматика		

"ПИТАНИЕ
380В, 50Гц"



"НАГРУЗКА"