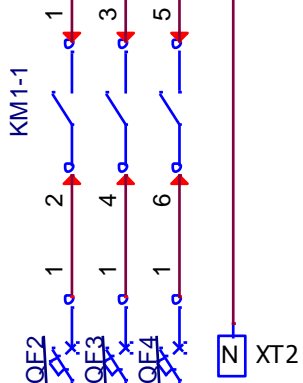
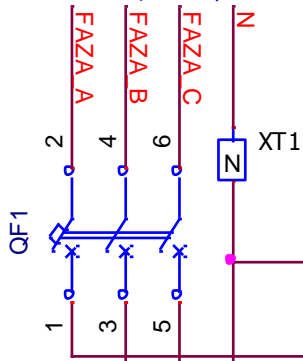


<i>Перв. примен.</i>	Поз. обозн.		Наименование		Кол.	Примечание					
	A1		Счетчик электроэнергии СЕ307 R33.146.OA.N		1						
	A2		Контроллер ZR302-R		1						
	A3		Источник питания HDR 15-12		1						
	KM1		Пускатель электромагнитный ПМ12-010100 УХЛ4 В		1						
	FV1		Ограничитель перенапряжений ОПН-113		1						
<i>Справ. №</i>	NL1		Греющий кабель GWS 40-2		1	SRL-40-2					
	SK1		Извещатель охранный ИО102-2 в комплекте		1						
	QF1		Выключатель автоматический ВА47-29 3P 16А х-ка С		1						
	QF2-QF4		Выключатель автоматический ВА47-29 3P 10А х-ка С		3						
	QF5		Выключатель автоматический ВА47-29 1P 3А х-ка С		1						
	QF6		Выключатель автоматический ВА47-29 1P 20А х-ка С		1						
	XT1, XT2		Зажим клеммный ЗНИ-16 синий		2						
	XT3		Шина нулевая на DIN-изоляторе ШНИ-6х9-10-Д-С ИЕК		1						
	XT4		Болт М6х30		1						
<i>Подп.</i>			Ящик ЩМП-4.4.1 IP-54		1						
<i>Инва.№д</i>											
<i>Взам.№</i>											
<i>Подп.</i>											
<i>Инва.№ п</i>	<i>Из</i>	<i>Лст</i>	<i>№ докум.</i>	<i>Подп.</i>	<i>Дат.</i>	ВГЛА. 468314. *** ПЭЗ ШКАФ УПРАВЛЕНИЯ ОСВЕЩЕНИЕМ СПЕКТР 1/10А/1Пх3-МТ-380 <i>Перечень элементов</i>					
	<i>Разраб.</i>	Пузанков							<i>Лит.</i>	<i>Лист</i>	<i>Листов</i>
	<i>Пров.</i>	Шоя								1	1
	<i>Т.Конт.</i>								ООО Радиоавтоматика		
	<i>Н.Конт.</i>										
<i>Утв.</i>											

"ПИТАНИЕ
380В, 50Гц"



"НАГРУЗКА"

